

compact-cart

DER KLASSIKER IM NEUEN DESIGN

Das compact-cart ist ein zweisäuliger Gerätewagen mit einer Gesamtzuladung von bis zu 180 kg. Drei verschiedene Einbaubreiten von 450 mm über 500 mm hin zu 650 mm, eine max. Einbauhöhe von 40 E (1280 mm) zusammen mit dem neu konzipierten Kabelmanagement eröffnen eine Vielzahl von Gestaltungsmöglichkeiten für die kompakte Unterbringung und Verkabelung Ihrer Geräte. Monitore mit einem Gewicht von bis zu 18 kg können an Monitortraversen oder auf Monitorböden installiert werden. Außerdem bietet compact-cart die Möglichkeit einen leistungsstarken Trenntransformators (bis 2000 VA) unterhalb der Basis zu integrieren.



compact-cart

DER KOMPAKTE IN BESONDERER MISSION



compact-cart

Das compact-cart bietet viel Nutzfläche bei besonders kompakter Bauweise. Die hervorragende Standsicherheit verdankt es nicht nur seinem niedrigen Schwerpunkt, sondern auch der ausladenden Position seiner Rollen. Die Wahlmöglichkeit zwischen den zwei Basisgestellen „Economy“ – für kleinere Kabelmengen – und der mit erweiterter Aufnahmekapazität und optionalem Trenntransformator glänzenden „Profi“-Version macht compact-cart zum Allrounder vor allem in den Bereichen Endoskopie oder Ultraschalldiagnostik.



compact-cart
Anwendung zur Messung technischer
Daten von Hämodialysatoren



compact-cart
Arthroskopie-Anwendung



compact-cart
Arthroskopie-Anwendung



compact-cart
Ultraschall-Anwendung

compact-cart

compact-cart – DIE HIGHLIGHTS IM ÜBERBLICK

Ausgiebige Variantenmöglichkeiten

- Basisbreiten von 450 mm, 500 mm und 650 mm gepaart mit Einbauhöhen bis 40 Einheiten bilden die Basis für ein Höchstmaß an Varianz. Die Rücktüren bieten noch komfortablere Bestückungsmöglichkeiten und Schutz vor Zugriff. Zahlreiche Komponenten und Befestigungsmöglichkeiten für Zubehör, Monitorhalterungen und Tragarme bieten anwendungsorientierte Lösungsmöglichkeiten für verschiedenste Anforderungen.

Effiziente Ergonomie

- Griffe wahlweise vorne oder seitlich an Ablageböden, hinten an den Energiesäulen oder große Rundgriffe vorne an den Vertikalprofilen lassen alle Möglichkeiten offen compact-cart zu schieben, zu ziehen oder einfach nur auszurichten.

Hygienisch

- Glatte Oberflächen und geschlossene Kabelführungen bieten optimale Reinigungsvoraussetzungen.
- Die Hygiene aller ITD Produkte ist mit dem Zertifikat der DGKH (Deutschen Gesellschaft für Krankenhaushygiene) bestätigt.

Leistungsstarker Charakter

- Viel Nutzfläche und hohe Belastbarkeit bei kompakter Bauweise und edlem Design erlauben hohe Zuladungskapazitäten ohne dabei an Eleganz einzubüßen.

Smartes Kabelmanagement

- Im geräumigen hinteren Kanal der Energiesäulen finden Dosenleisten, POAG-Stecker und Kabelüberlängen ausreichend Platz. Im getrennt davon verlaufenden Kanal im vorderen Teil können Datenleitungen geführt werden. Alle Kanäle werden vollständig abgedeckt durch Gummilippen oder wahlweise Abdeckleisten. Bei den Gummilippen können die Kabel in beliebiger Höhe in das Profil eingeführt bzw. aus dem Profil ausgeleitet werden.

Sichere Elektrifizierung

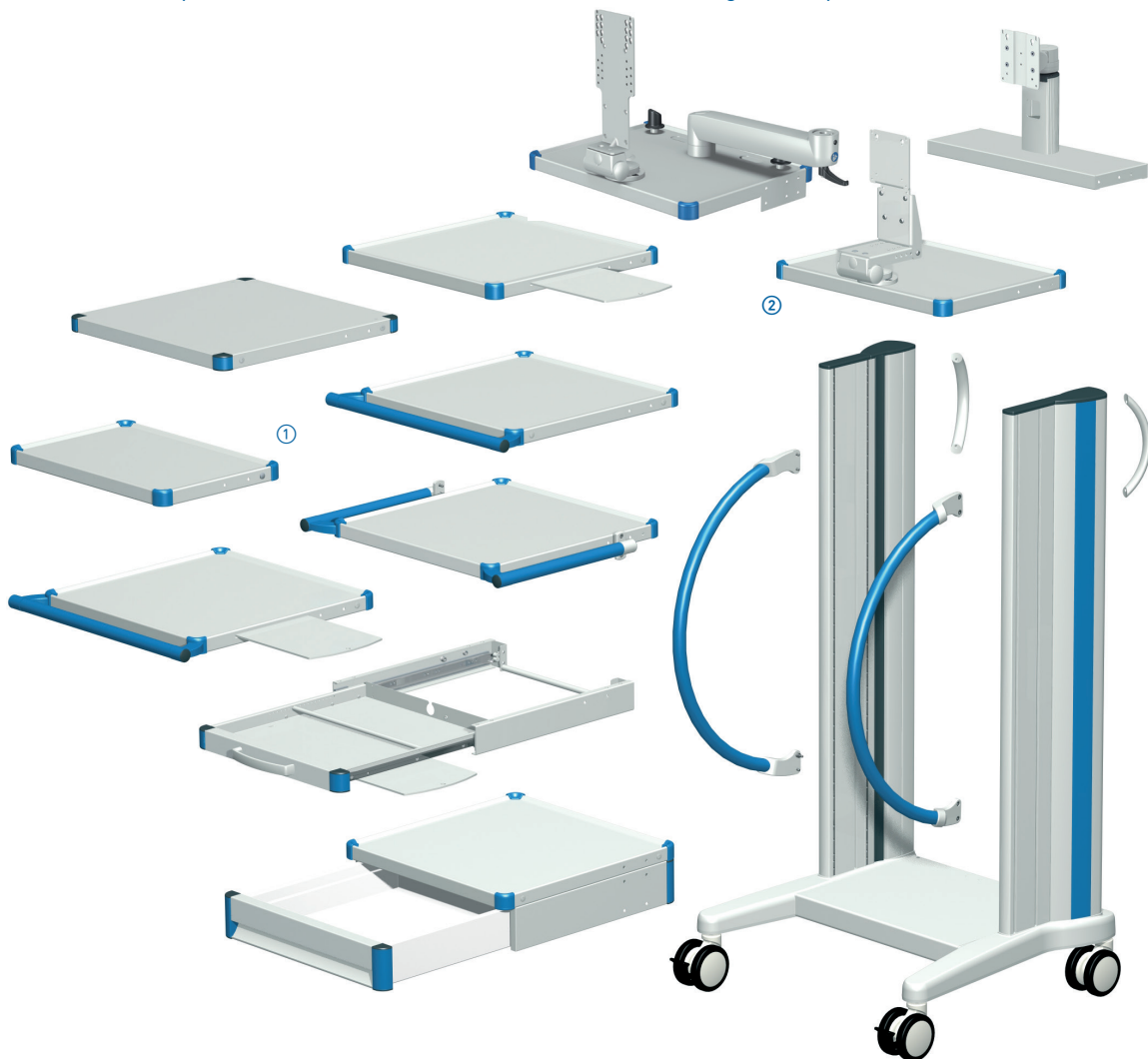
- Trenntransformatoren bis zu 2000 VA mit optional erhältlichem Isolationswächter bieten die Möglichkeit hohe Ableitströme zu reduzieren. Die Montageposition des Trenntransformators unter der Basis verhilft zu maximalen Raumnutzung und Erhöhung der Standsicherheit ohne dabei das Design zu beeinträchtigen.
- Länderspezifische Steckdosen können platzsparend und nahezu unsichtbar in den Vertikalprofile des compact-cart montiert werden.



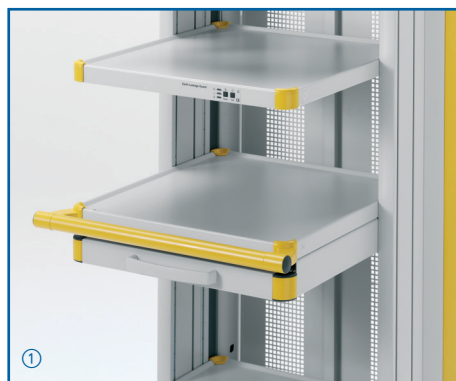
compact-cart

MODULARITÄT FÜR UNZÄHLIGE KONFIGURATIONSMÖGLICHKEITEN

Für den Zweisäulenwagen compact-cart ist – genauso wie für die gesamte ITD Produktpalette – der modulare Aufbau kennzeichnend. Dieser ermöglicht es, den Geräteträger für die speziellen Aufgaben und Einsatzbereiche anhand des umfangreichen Standardsortiments individuell zu konfigurieren, umzurüsten oder problemlos zu ergänzen. Damit sind zeitnahe Reaktionen auf zukünftige Entwicklungen und Anforderungen garantiert. An den Vertikalprofilen integrierte T-Nuten sorgen dabei für eine einfache Montage der Komponenten. Die nachfolgende Darstellung zeigt eine kleine Auswahl an Komponenten und Zubehörteilen für den Gerätewagen compact-cart.



compact-cart



Ablageböden sind in diversen Ausführungen erhältlich und bieten durch umlaufenden Rand sicheren Halt.



compact-cart kann verschiedene Monitore über einen Monitorboden oder eine Monitortraverse aufnehmen.

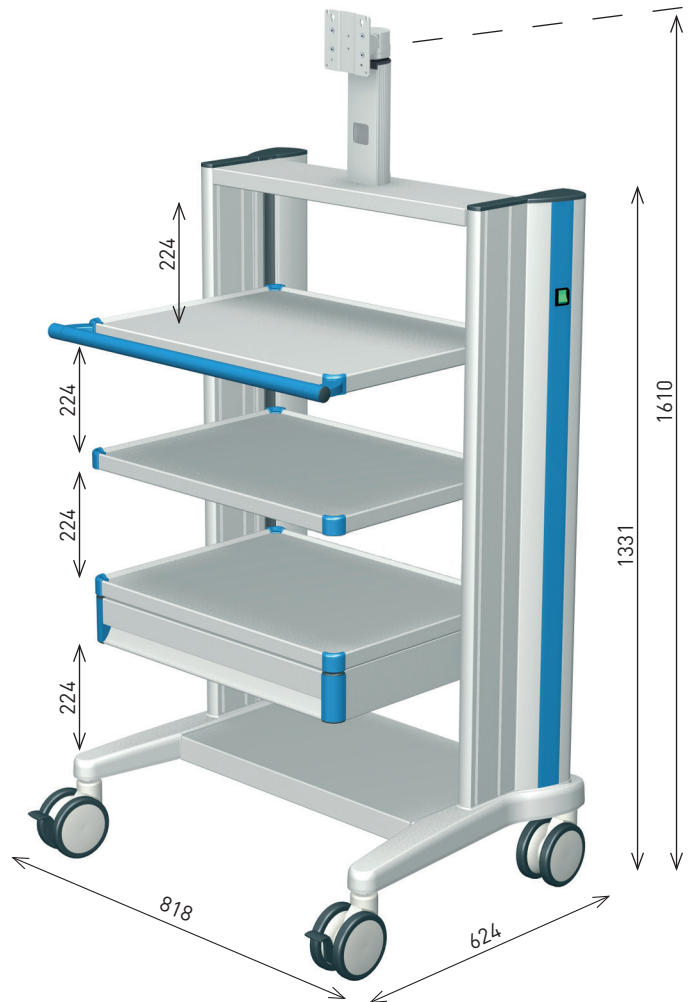
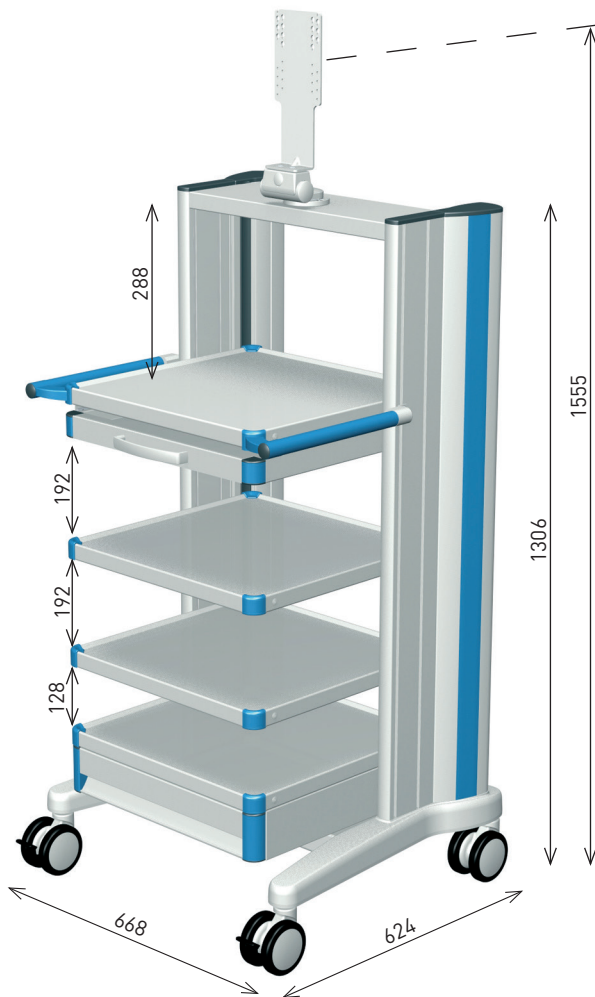


Höhenvariable Tragarme (mit / ohne Schwenkarm) können über einen Monitorboden oder direkt am Vertikalprofil montiert werden.



Leistungsstarke Trenntransformatoren (bis 2000 VA) reduzieren Geräteableitströme und werden platzsparend unterhalb der Basistraverse montiert.

BESTELLKONFIGURATIONEN



compact-cart

compact-cart Videowagen

Artikelnummer:

Einbaubreite B 500 mm

CC.5080.XXX¹⁾

Gerätewagen, 35 E (Gesamthöhe: 1306 mm),
ausgestattet mit:

- 1 Basisgestell „Profi“ mit 4 feststellbaren
Doppellenkrollen Ø 100 mm
- 3 Ablageböden
- 1 Ablageboden mit seitlichen Griffen
- 1 Schubfach
- 1 Tastaturauszug mit Mousepad (links / rechts)
- 1 Monitortraverse mit dreh- und schwenkbarer Moni-
torhalterung, universal, mit VESA 75 / 100 Adaption
bis 14 kg

Einbauhöhe: 35 E (1120 mm)
Tragfähigkeit: 180 kg
Oberfläche: RAL 7035 Lichtgrau pulverbeschichtet
Dekorelemente: Dekorstreifen, Griffe und Ecken siehe ¹⁾
Lieferumfang: komplett montiert

compact-cart Videowagen

Artikelnummer:

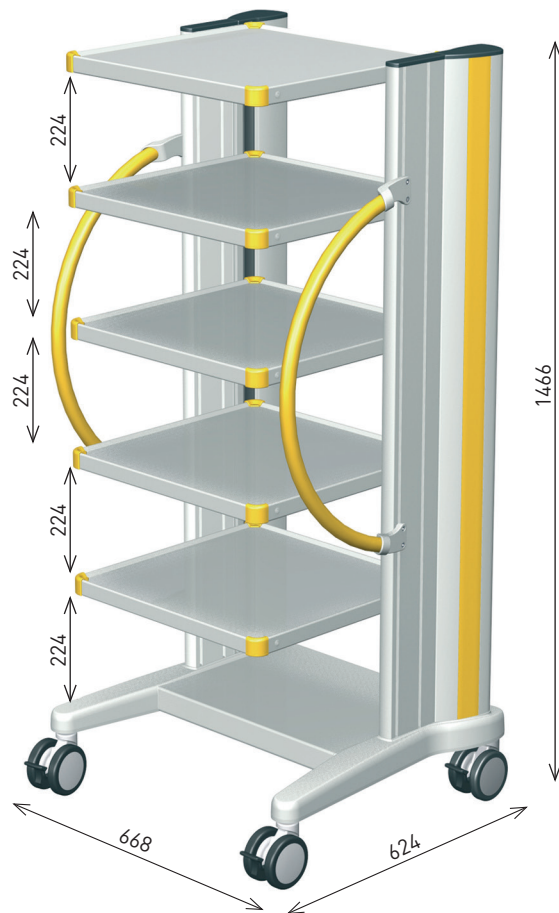
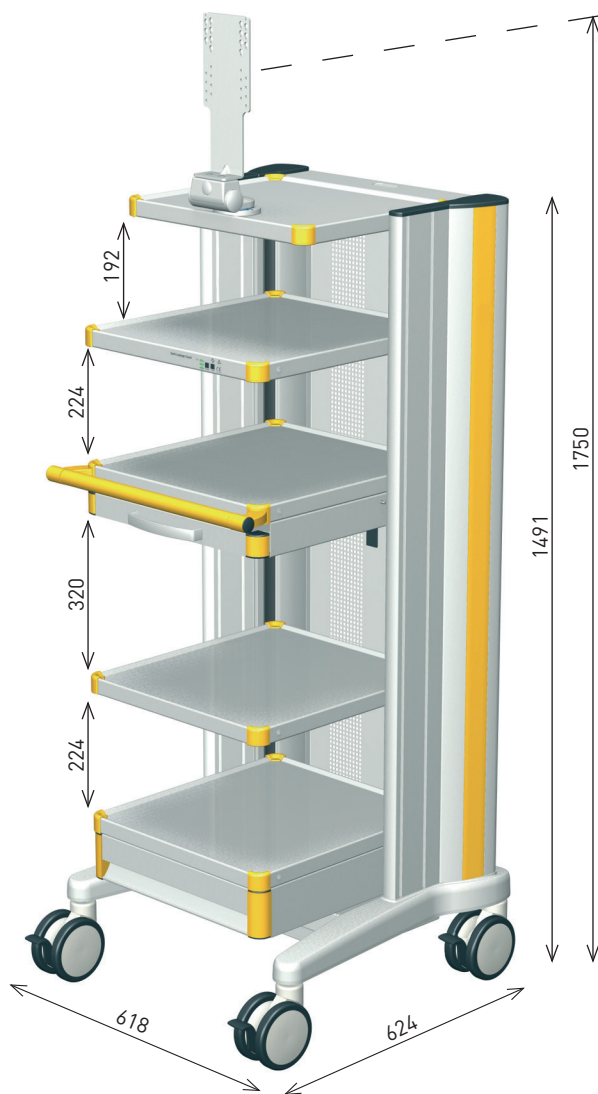
Einbaubreite B 650 mm

CC.6582.XXX¹⁾

Gerätewagen, 35 E (Gesamthöhe: 1331 mm),
ausgestattet mit:

- 1 Basisgestell „Profi“ mit 4 feststellbaren
Doppellenkrollen Ø 125 mm
- 2 Ablageböden
- 1 Ablageboden mit Griff vorne
- 1 Schubfach
- 1 Monitortraverse mit dreh- und schwenkbarer Moni-
torhalterung mit VESA 75 / 100 Adaption bis 14 kg
- 1 Steckdosenleiste, Schuko, 8-fach, mit Ein- und
Ausschalter

Einbauhöhe: 35 E (1120 mm)
Tragfähigkeit: 180 kg
Oberfläche: RAL 7035 Lichtgrau pulverbeschichtet
Dekorelemente: Dekorstreifen, Griffe und Ecken siehe ¹⁾
Lieferumfang: komplett montiert



compact-cart Videowagen

Artikelnummer:

Einbaubreite B 450 mm VT.4510.XXX¹⁾

Gerätewagen, 40 E (Gesamthöhe: 1491 mm),
ausgestattet mit:

- 1 Basisgestell „Profi“ mit 4 feststellbaren Doppellenkrollen Ø 125 mm
- 3 Ablageböden
- 1 Ablageboden mit Griff vorne
- 1 Schubfach
- 1 Tastaturauszug mit Mousepad (links / rechts)
- 1 Monitorboden mit dreh- und schwenkbarer Monitorhalterung, universal, mit VESA 75 / 100 Adaption bis 14 kg
- 1 Trenntransformator mit 2000 VA und Isolationswächter
- 1 Rücktüren-Set

Einbauhöhe: 40 E (1280 mm)
Tragfähigkeit: 180 kg
Oberfläche: RAL 7035 Lichtgrau pulverbeschichtet
Dekorelemente: Dekorstreifen, Griffe und Ecken siehe ¹⁾
Lieferumfang: komplett montiert

compact-cart Videowagen

Artikelnummer:

Einbaubreite B 500 mm CC.5081.XXX¹⁾

Gerätewagen, 40 E (Gesamthöhe: 1466 mm),
ausgestattet mit:

- 1 Basisgestell „Profi“ mit 4 feststellbaren Doppellenkrollen Ø 100 mm
- 5 Ablageböden
- 2 vertikale Rundgriffe, vorne

Einbauhöhe: 40 E (1280 mm)
Tragfähigkeit: 180 kg
Oberfläche: RAL 7035 Lichtgrau pulverbeschichtet
Dekorelemente: Griffe und Ecken siehe ¹⁾
Lieferumfang: komplett montiert

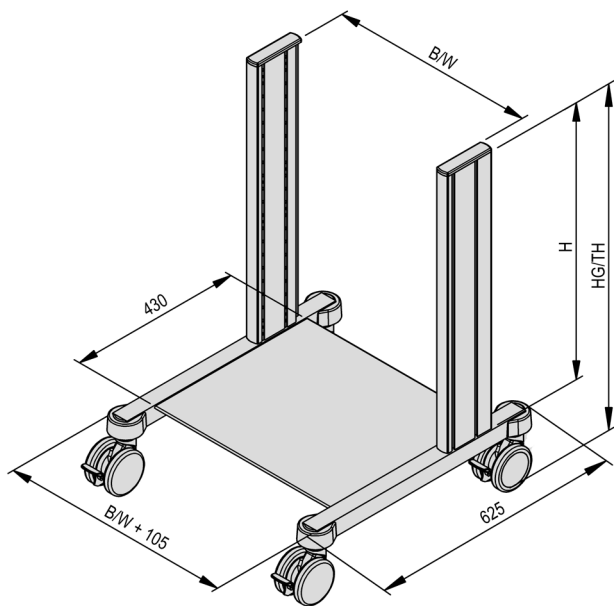
BASISGESTELL compact-cart

Basisgestell compact-cart „Economy“

Das Basisgestell compact-cart „Economy“ erfüllt die Ansprüche an einen funktionellen, mobilen Gerätewagen und zeichnet sich durch große Verwindungssteifigkeit aus. Die Formgebung der Basis bietet zudem ein optimales Verhältnis von Stell- zu Nutzfläche. Kleinere Kabelmengen finden in den Trägerprofilen problemlos Platz. Vier feststellbare Doppellenkrollen (Ø 100 mm) sorgen für hohen Bewegungskomfort während der Fahrt und eine sichere Fixierung am Einsatzort.

Tragfähigkeit: 150 kg
 Material: Stahl / Aluminium
 Oberfläche: RAL 7035 Lichtgrau pulverbeschichtet
 Lieferumfang: 1 Basisgestell „Economy“, komplett montiert

compact-cart



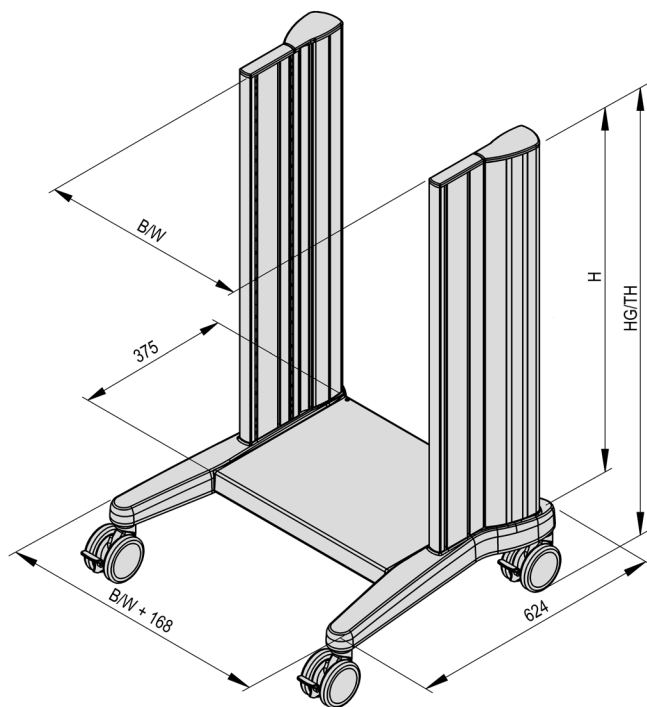
Einbauhöhe H	Gesamthöhe HG	Rollen Ø	Artikelnummer B 450 mm	Artikelnummer B 500 mm
21 E (672 mm)	842 mm	100 mm	EB.4502.991	EB.5002.991
30 E (960 mm)	1130 mm	100 mm	EB.4503.991	EB.5003.991
35 E (1120 mm)	1290 mm	100 mm	EB.4504.991	EB.5004.991
40 E (1280 mm)	1450 mm	100 mm	EB.4505.991	EB.5005.991
Gegengewichte-Set (unmittelbar auf der Basistraverse montiert)			HA.2094.991	HA.2094.991

BASISGESTELL compact-cart

Basisgestell compact-cart „Profi“

Das Basisgestell compact-cart „Profi“ bietet durch seine beiden großvolumigen Energiesäulen eine erweiterte Aufnahmekapazität für die getrennte Verlegung größerer Mengen von Netz- und Datenleitungen sowie gängiger Steckdosenleisten. Optional kann unter der Basistraverse ein leistungsstarker Trenntransformator montiert werden. Somit sind sichere Elektrifizierung sowie effektives Kabelmanagement gewährleistet. Integrierte Dekorblenden können farblich den Geräten oder der Firmen-Cl angepasst werden. Vier feststellbare Doppellenkrollen (Ø 100 mm) sorgen für hohen Bewegungskomfort während der Fahrt und eine sichere Fixierung am Einsatzort.

Tragfähigkeit: 180 kg
 Material: Stahl / Aluminium
 Oberfläche: RAL 7035 Lichtgrau pulverbeschichtet
 Dekorelemente: Siehe¹⁾
 Lieferumfang: 1 Basisgestell „Profi“, komplett montiert



compact-cart

Einbauhöhe H	Gesamthöhe HG	Rollen Ø	Artikelnummer B 450 mm	Artikelnummer B 500 mm	Artikelnummer B 650 mm
30 E (960 mm)	1146 mm	100 mm	CC.4503.XXX ¹⁾	CC.5003.XXX ¹⁾	CC.6503.XXX ¹⁾
35 E (1120 mm)	1306 mm	100 mm	CC.4504.XXX ¹⁾	CC.5004.XXX ¹⁾	CC.6504.XXX ¹⁾
40 E (1280 mm)	1466 mm	100 mm	CC.4505.XXX ¹⁾	CC.5005.XXX ¹⁾	CC.6505.XXX ¹⁾
Gegengewichte-Set (unter der Basistraverse montiert)			ZV.9511.999	ZV.9511.999	ZV.9511.999

BASISGESTELL compact-cart

Rollenumbausatz für Basisgestell compact-cart

Für weitergehende Anforderungen werden – jeweils als Umbausatz anstelle der beschriebenen Standardausführung – noch folgende Rollen angeboten:

Lieferumfang: 1 Rollenumbausatz, 4 Rollen; jede Rolle mit Feststeller. Nur werkseitige Montage

Rollenumbausatz	anstelle von serienmäßig	Artikelnummer
Ø 100 mm, leitfähig	Ø 100 mm	ZV.9428.999
Ø 125 mm, leitfähig	Ø 100 mm	ZV.9923.999
Ø 125 mm, leitfähig	Ø 100 mm, leitfähig	ZV.9924.999
Wandabweiser		ZV.9964.999

Rüchtüren für Basisgestell compact-cart „Profi“

Die abschließbaren Rüchtüren bieten einen optimalen Schutz gegen unbefugten Gerätezugriff auf der Rückseite und sind darüber hinaus optisch und hygienisch eine perfekte Lösung. Der große Öffnungswinkel der Türen von 135° bietet bei Installations- und Servicearbeiten ungehinderten Zugang zu den Geräten. Bei Bedarf können die Türen auch leicht ausgehängt werden. Die Perforation in den Rüchtüren – und damit ihre Luftdurchlässigkeit – verhindert zudem ein Überhitzen der hochwertigen, medizintechnischen Geräte.

Material: Stahl
 Oberfläche: RAL 7035 Lichtgrau pulverbeschichtet
 Lieferumfang: 1 Rüchtüren-Set, vormontiert



Einbauhöhe	Artikelnummer B 450 mm	Artikelnummer B 500 mm	Artikelnummer B 650 mm
30 E (960 mm)	CC.4560.991	CC.5060.991	CC.6560.991
35 E (1120 mm)	CC.4561.991	CC.5061.991	CC.6561.991
40 E (1280 mm)	CC.4562.991	CC.5062.991	CC.6562.991

Kabel- und Schlauch-Passage für Basisgestell compact-cart

Die Kabel- und Schlauch-Passage kann für Gerätewagen der Breiten 450, 500 und 650 mm in Verbindung mit Türen nur bei Gerätewagenhöhen von 35 E und 40 E verwendet werden.

Einbauhöhe: 5 E (160 mm)
 Oberfläche: RAL 7035 Lichtgrau pulverbeschichtet
 Lieferumfang: 1 Kabel- und Schlauch-Passage, nur werkseitige Montage



Bezeichnung	Artikelnummer B 450 mm	Artikelnummer B 500 mm	Artikelnummer B 650 mm
Kabel- und Schlauch-Passage	CC.4575.991	CC.5075.991	CC.6575.991

TRENNTRANSFORMATOR compact-cart

Trenntransformator compact-cart

Der Trenntransformator dient zur Begrenzung der für Patienten und Fachpersonal gefährlichen Ableitströme sowie der verstärkten Isolierung zum Netz. Durch die Verwendung eines Trenntransformators wird eine erstfehlersichere und potentialfreie Spannungsversorgung gewährleistet. Dies ermöglicht eine konstante Stromversorgung der elektromedizinischen Geräte und eine sichere Patientenumgebung. Der Trenntransformator wird unterhalb der Basistraverse montiert. Die Trenntransformatoren sind zudem optional auch mit Isolationswächter verfügbar.

Leistung:	1200 VA / 1600 VA / 2000 VA
Ein-/ Ausgangsspannung:	bei 1200 VA / 1600 VA: 115 V / 115 V oder 230 V / 230 V, 50 Hz / 60 Hz umschaltbar, bei 2000 VA: 230 V / 230 V, 50 Hz / 60 Hz
Netzeingang:	IEC 320 Kaltgeräteeingang zum Anschluss von länderspezifischen Netzzuleitungen
Bauart:	Ringkerntransformator
Bedingt Kurzschlussfest:	Nach IEC 742 und IEC 601-1
Einschaltstrombegrenzung:	Elektronisch geregelt auf Nennstrom
Schutzklasse:	1
Isolationsspannung:	PRI – Erde: 1500 V, SEC – Erde: 1500 V, PRI – SEC: 4000 V
Absicherung:	Primär, 2-phasig mit Feinsicherung
Prüfung:	CE-Kennzeichnung, NRTL-Zulassung für 1600 VA und 1600 VA mit Isolationswächter
Schutzart:	IP20
Material:	Stahl / Kupfer
Oberfläche:	RAL 7035 Lichtgrau pulverbeschichtet
Montage:	unter der Basistraverse
Lieferumfang:	1 Trenntransformator mit 1200 VA, 1600 VA oder 2000 VA, ausgestattet mit Ein- und Ausschalter; Netzzuleitung Schuko, 5m; Kaltgerätesteckplätze, 2 x 4-fach (IEC 320), Stecker-Auszugssperre Isolationswächter je nach Modell; vormontiert. Bei Bestellung des Trenntransformators mit Isolationswächter und bei Integration eines Ein- / Ausschalters in die Energiesäule nur werkseitige Montage.

Isolationswächter ELG (Earth Leakage Guard) inklusive Temperaturüberwachung

Beim Isolationswächter handelt es sich um ein visuelles und akustisches Signal, das den sinkenden Isolationswiderstand des Gesamtsystems im kritischen Bereich über Leuchtdiode und Ton erkennbar macht. Die damit mögliche Prüfung des Systemzustandes ersetzt nicht die vorgeschriebenen Prüfungs-/Wartungsintervalle der einzelnen Geräte.

Ansprechwert:	53 kOhm \pm 5%
Prüf Widerstand:	33 kOhm
Eingangsspannung:	150 V / 230 VAC \pm 15%, 50 Hz / 60 Hz
Wechselstrom Innenwiderstand:	220 kOhm
Gleichstrom Innenwiderstand:	320 kOhm
Messgleichspannung:	12 V \pm 0,3 V
Höchst. Messstrom:	< 0,5 mA
Max. Fremdgleichspannung:	250 V DC

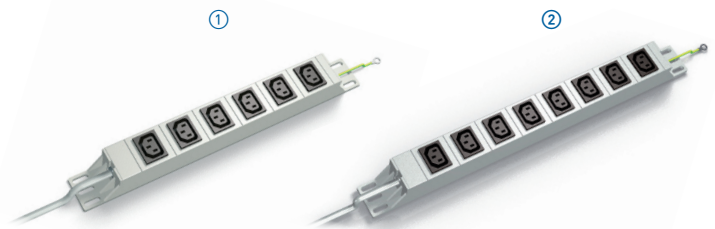


Trenntransformator für compact-cart	Artikelnummer ohne Isolationswächter	Artikelnummer mit Isolationswächter
Trenntransformator, Leistung 1200 VA	ZV.9358.999	ZV.9359.999
Trenntransformator, Leistung 1600 VA	ZV.9362.999	ZV.9363.999
Trenntransformator, Leistung 2000 VA	ZV.9360.999	ZV.9361.999
Ein- und Ausschalter integriert in die Energiesäule		CC.0337.999

STECKDOSENLEISTEN compact-cart

Kaltgeräte-Steckdosenleiste für compact-cart

Nennwert: 10 A / 250 VAC
 Montage: In den Energiesäulen
 Lieferumfang: 1 Kaltgeräte-Steckdosenleiste, inklusive Montagematerial

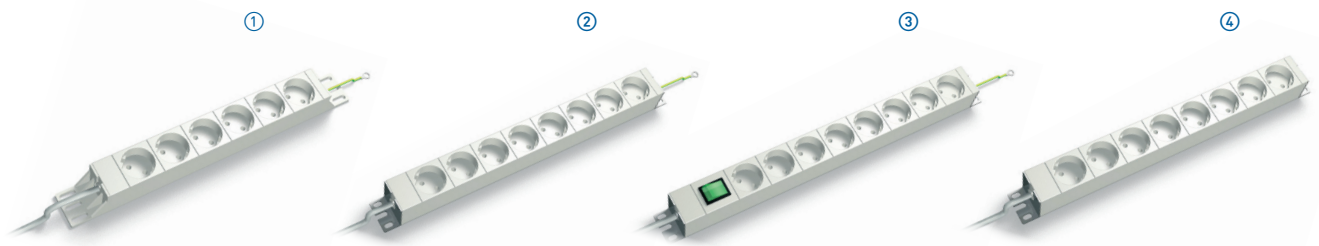


Bezeichnung	Netzkabel	Norm	Artikelnummer
① 6-fach, mit externer Erdanschlussleitung	ohne	IEC 320	ZV.9562.999
② 8-fach, mit externer Erdanschlussleitung	ohne	IEC 320	ZV.9377.999

Zugehörige Netzkabel müssen gesondert bestellt werden. Diese finden sie im Kapitel Zubehör.

Steckdosenleiste Schuko für compact-cart

Nennwert: 16 A / 250 VAC
 Montage: In den Energiesäulen
 Lieferumfang: 1 Steckdosenleiste Schuko, inklusive Montagematerial



Bezeichnung	Netzkabel	Norm	Artikelnummer
① 6-fach, mit externer Erdanschlussleitung	5 m	DIN VDE 0620-1	ZV.9563.999
② 8-fach, mit externer Erdanschlussleitung	5 m	DIN VDE 0620-1	ZV.9564.999
③ 8-fach, mit Schalter und externer Erdanschlussleitung	5 m	DIN VDE 0620-1	ZV.9565.999
④ 8-fach, mit Ein- / Ausschalter in der Energiesäule, nur werkseitige Montage	5 m	DIN VDE 0620-1	ZV.9566.999

Steckdosenleiste Französischer Standard für compact-cart

Nennwert: 16 A / 250 VAC
 Montage: In den Energiesäulen
 Lieferumfang: 1 Steckdosenleiste Französischer Standard, inklusive Montagematerial



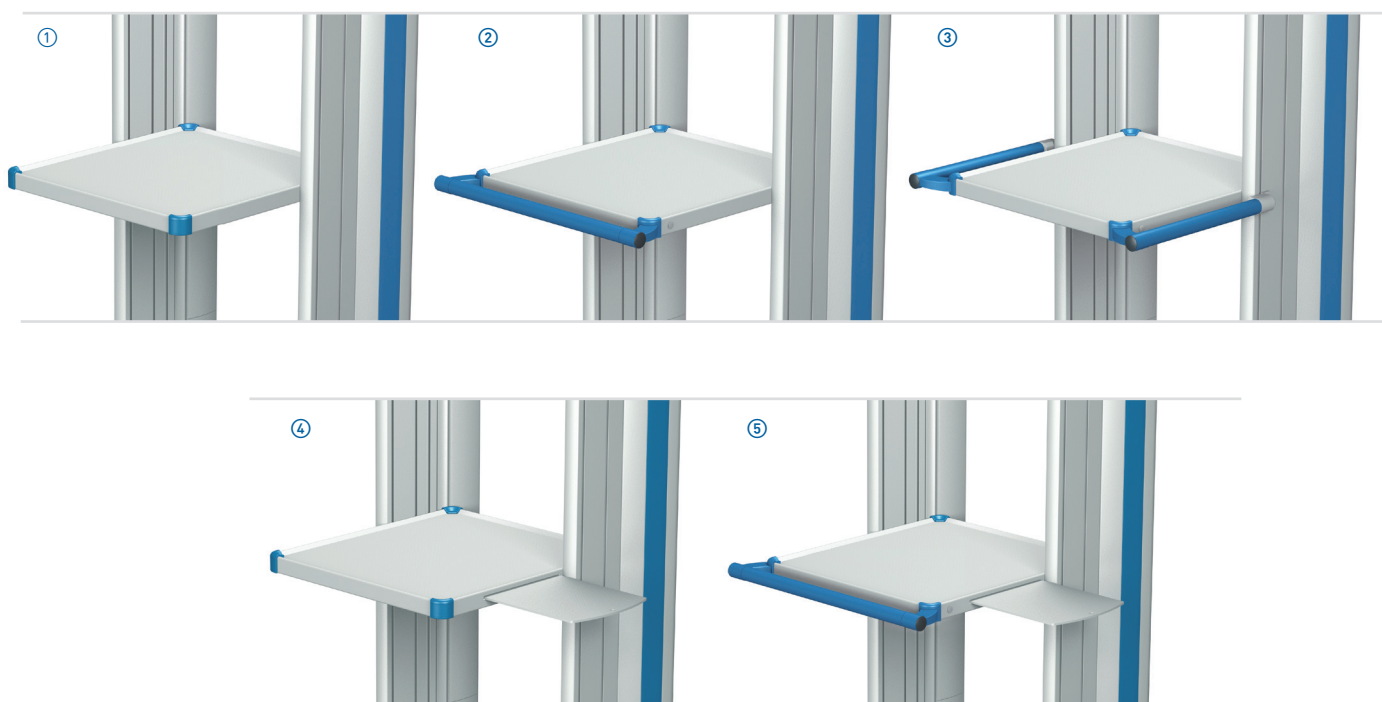
Bezeichnung	Netzkabel	Norm	Artikelnummer
Steckdosenleiste Französischer Standard 6-fach, mit externer Erdanschlussleitung	5 m	CEE7, UTE	ZV.9567.999

ABLAGEBÖDEN compact-cart

Ablageboden für compact-cart

Die Ablageböden für compact-cart zeichnen sich durch einen umlaufend hochgezogenen Rand für einen sicheren Halt der Geräte sowie abgerundete Ecken aus. Die geringe Einbauhöhe spart Raum und schafft wertvolle Nutzfläche bzw. Platz für weitere Systemkomponenten. Ablageböden sind in unterschiedlichsten Ausführungen erhältlich, wie z.B. mit Griff und / oder Mousepad. Das integrierte Mousepad ist nach rechts und nach links ausziehbar. Ecken und Griffe sind in unterschiedlichen Farben erhältlich.

Einbauhöhe:	1 E (32 mm)
Abmessung:	B 450 mm: 450 mm x 491 mm (B x T); B 500 mm: 500 mm x 491 mm (B x T); B 650 mm: 650 mm x 491 mm (B x T)
Stellfläche:	B 450 mm: 406 mm x 447 mm (B x T); B 500 mm: 456 mm x 447 mm (B x T); B 650 mm: 606 mm x 447 mm (B x T)
Tragfähigkeit:	50 kg Flächenlast
Material:	Stahl / Aluminium
Oberfläche:	RAL 7035 Lichtgrau pulverbeschichtet
Dekorelemente:	Griff und Ecken siehe ¹⁾
Montage:	In den T-Nuten der Vertikalprofile
Lieferumfang:	1 Ablageboden inklusive Montagematerial, vormontiert



compact-cart

Bezeichnung	Artikelnummer B 450 mm	Artikelnummer B 500 mm	Artikelnummer B 650 mm
① Ablageboden	CC.4520.XXX ¹⁾	CC.5020.XXX ¹⁾	CC.6520.XXX ¹⁾
② Ablageboden mit Griff	CC.4521.XXX ¹⁾	CC.5021.XXX ¹⁾	CC.6521.XXX ¹⁾
③ Ablageboden mit seitlichen Griffen	CC.4524.XXX ¹⁾	CC.5024.XXX ¹⁾	CC.6524.XXX ¹⁾
④ Ablageboden mit Mousepad	CC.4522.XXX ¹⁾	CC.5022.XXX ¹⁾	CC.6522.XXX ¹⁾
⑤ Ablageboden mit Griff und Mousepad	CC.4523.XXX ¹⁾	CC.5023.XXX ¹⁾	CC.6523.XXX ¹⁾

ABLAGEBÖDEN compact-cart

Ablageboden Tiefe 320 mm für compact-cart

Dieser Ablageboden ist geeignet, um platzsparend, kleinere, medizintechnische Geräte oder Monitore unterzubringen.

Einbauhöhe:	1 E (32 mm)
Abmessung:	B 450 mm: 450 mm x 320 mm (B x T); B 500 mm: 500 mm x 320 mm (B x T); B 650 mm: 650 mm x 320 mm (B x T)
Stellfläche:	B 450 mm: 406 mm x 276 mm (B x T); B 500 mm: 456 mm x 276 mm (B x T); B 650 mm: 606 mm x 276 mm (B x T)
Tragfähigkeit:	50 kg Flächenlast
Material:	Stahl / Aluminium
Oberfläche:	RAL 7035 Lichtgrau pulverbeschichtet
Dekorelemente:	Ecken siehe ¹⁾
Montage:	In den T-Nuten der Vertikalprofile
Lieferumfang:	1 Ablageboden inklusive Montagematerial, vormontiert

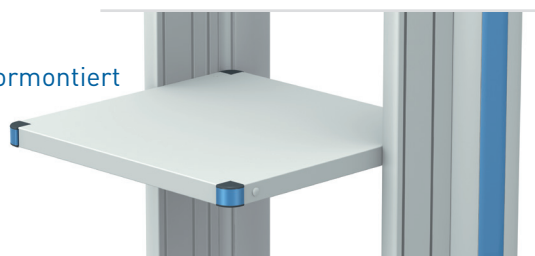


Bezeichnung	Artikelnummer B 450 mm	Artikelnummer B 500 mm	Artikelnummer B 650 mm
Ablageboden Tiefe 320 mm	CC.4528.XXX ¹⁾	CC.5028.XXX ¹⁾	CC.6528.XXX ¹⁾

Ablageboden flach für compact-cart

Der flache Ablageboden hat keinen rundum hochgezogenen Rand, damit sich z.B. Papierschubladen von Druckern problemlos öffnen lassen. Er bietet dadurch auch eine größere Stellfläche.

Einbauhöhe:	1 E (32 mm)
Abmessung:	B 450 mm: 450 mm x 491 mm (B x T); B 500 mm: 500 mm x 491 mm (B x T); B 650 mm: 650 mm x 491 mm (B x T)
Stellfläche:	B 450 mm: 450 mm x 491 mm (B x T); B 500 mm: 500 mm x 491 mm (B x T); B 650 mm: 650 mm x 491 mm (B x T)
Tragfähigkeit:	30 kg Flächenlast
Material:	Stahl / Aluminium
Oberfläche:	RAL 7035 Lichtgrau pulverbeschichtet
Dekorelemente:	Ecken siehe ¹⁾
Montage:	In den T-Nuten der Vertikalprofile
Lieferumfang:	1 Ablageboden flach inklusive Montagematerial, vormontiert



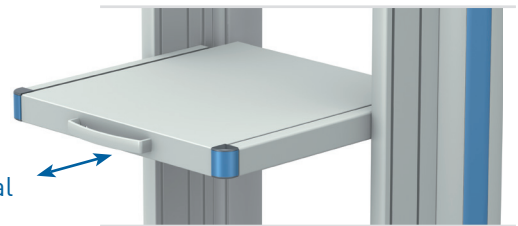
Bezeichnung	Artikelnummer B 450 mm	Artikelnummer B 500 mm	Artikelnummer B 650 mm
Ablageboden flach	CC.4526.XXX ¹⁾	CC.5026.XXX ¹⁾	CC.6526.XXX ¹⁾

ABLAGEBÖDEN compact-cart

Ablageboden ausziehbar für compact-cart

Der ausziehbare Ablageboden bietet im Montage- und Servicefall einen schnellen Zugriff auf Ihre Geräte. Er kann ebenso als Tastatúrauszug verwendet werden. Der Ausziehweg beträgt 265 mm und schafft allseitigen Zugang zu den abgestellten Geräten. Rastpunkte in ausgezogener bzw. eingeschobener Position fixieren den Boden in diesen Stellungen. Der an der Frontseite angebrachte Bügelgriff erleichtert das Herausziehen und Hineinschieben.

Einbauhöhe:	1,5 E (48 mm)
Abmessung:	B 450 mm: 450 mm x 491 mm (B x T); B 500 mm: 500 mm x 491 mm (B x T); B 650 mm: 650 mm x 491 mm (B x T)
Stellfläche:	B 450 mm: 386 mm x 486 mm (B x T); B 500 mm: 436 mm x 486 mm (B x T); B 650 mm: 586 mm x 486 mm (B x T)
Tragfähigkeit:	20 kg Flächenlast
Material:	Stahl / Aluminium
Oberfläche:	RAL 7035 Lichtgrau pulverbeschichtet
Dekorelemente:	Ecken siehe ¹⁾
Montage:	In den T-Nuten der Vertikalprofile
Lieferumfang:	1 Ablageboden ausziehbar inklusive Montagematerial



Bezeichnung	Artikelnummer B 450 mm	Artikelnummer B 500 mm	Artikelnummer B 650 mm
Ablageboden ausziehbar	CC.4533.XXX ¹⁾	CC.5033.XXX ¹⁾	CC.6533.XXX ¹⁾

Basisboden für compact-cart

Der Basisboden dient als preiswerte Alternative, um z. B. einen Drucker direkt auf der Gerätewagen-Basis zu platzieren.

Einbauhöhe:	1 E (32 mm)
Abmessung:	B 450 mm: 450 mm x 490 mm (B x T); B 500 mm: 500 mm x 490 mm (B x T); B 650 mm: 650 mm x 490 mm (B x T)
Stellfläche:	B 450 mm: 446 mm x 488 mm (B x T); B 500 mm: 496 mm x 488 mm (B x T); B 650 mm: 646 mm x 488 mm (B x T)
Tragfähigkeit:	20 kg Flächenlast
Material:	Stahl
Oberfläche:	RAL 7035 Lichtgrau pulverbeschichtet
Montage:	In den T-Nuten der Vertikalprofile
Lieferumfang:	1 Basisboden inklusive Montagematerial



Bezeichnung	Artikelnummer B 450 mm	Artikelnummer B 500 mm	Artikelnummer B 650 mm
Basisboden	CC.4567.991	CC.5067.991	CC.6567.991

SCHUBFÄCHER compact-cart

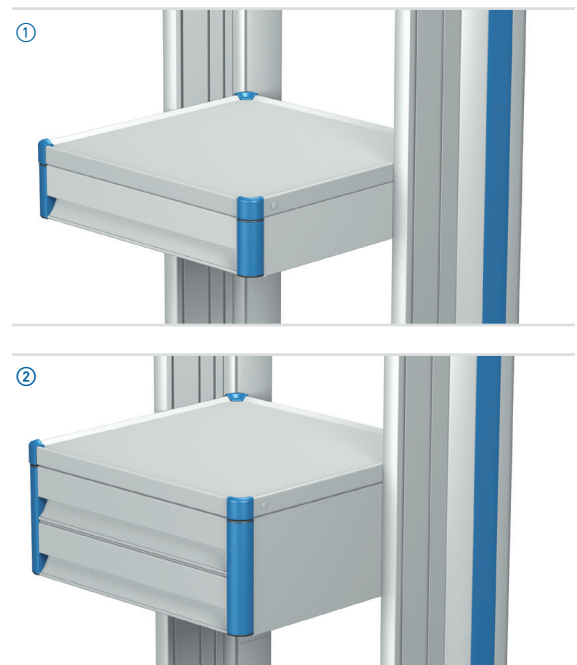
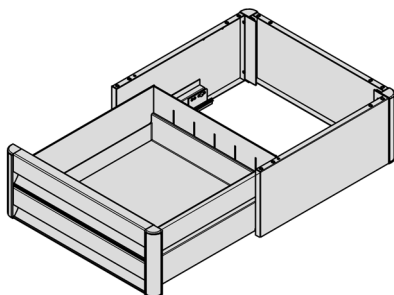
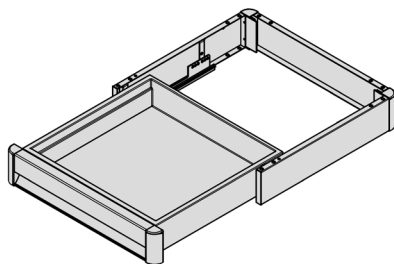
Schubfach für compact-cart

Die Schubfächer für compact-cart zeichnen sich durch großen Stauraum und einen glatten herausnehmbaren Innenkorpus aus. Alle Schubfächer haben rollengeführte Auszüge und sind einfach und angenehm zu bedienen. Alle Schubfachtypen für compact-cart sind mit einer mechanischen Arretierung ausgestattet. Somit ist sichergestellt, dass sich die Schubfächer beim Anfahren an eine Schwelle nicht selbstständig öffnen können. Die abgerundeten Ecken schützen vor Verletzungen und sind in unterschiedlichen Farben erhältlich.

Abmessung:	B 450 mm: 450 mm x 491 (B x T); B 500 mm: 500 mm x 491 (B x T); B 650 mm: 650 mm x 491 mm (B x T)
Innenraum:	Schubfach: B 450 mm: 360 mm x 400 mm x 85 mm (B x T x H) B 500 mm: 410 mm x 400 mm x 85 mm (B x T x H) B 650 mm: 510 mm x 400 mm x 85 mm (B x T x H) Schubfach hoch: B 450 mm: 360 mm x 400 mm x 180 mm (B x T x H) B 500 mm: 410 mm x 400 mm x 180 mm (B x T x H) B 650 mm: 510 mm x 400 mm x 180 mm (B x T x H)
Tragfähigkeit:	3 kg Flächenlast
Material:	Stahl / Kunststoff
Oberfläche:	RAL 7035 Lichtgrau pulverbeschichtet
Dekorelemente:	Griff und Ecken siehe ¹⁾
Montage:	In den T-Nuten der Vertikalprofile
Lieferumfang:	1 Schubfach inklusive Montagematerial, vormontiert

**Als oberen Abschluss für das Schubfach benötigen Sie immer einen Ablageboden in der entsprechenden Breite!
Dieser ist nicht im Lieferumfang enthalten.**

compact-cart



Bezeichnung	Einbauhöhe	Artikelnummer B 450 mm	Artikelnummer B 500 mm	Artikelnummer B 650 mm
① Schubfach	3 E (96 mm)	CC.4540.XXX ¹⁾	CC.5040.XXX ¹⁾	CC.6540.XXX ¹⁾
② Schubfach, 1-fach, hoch	6 E (192 mm)	CC.4541.XXX ¹⁾	CC.5041.XXX ¹⁾	CC.6541.XXX ¹⁾

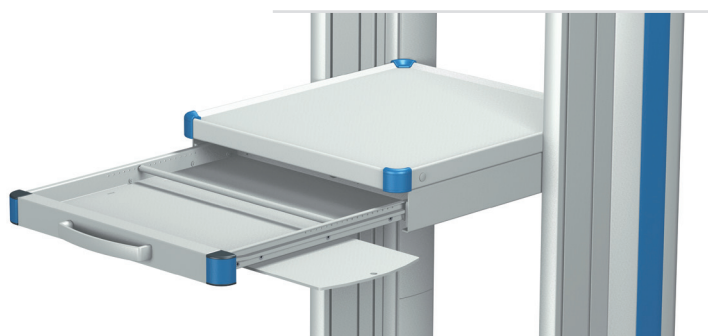
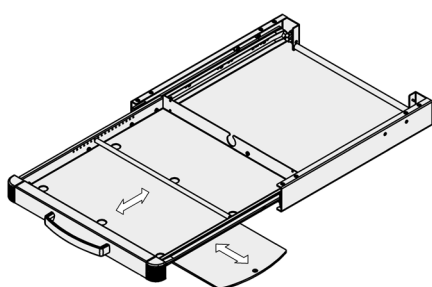
Schloss auf Anfrage

TASTATURAUSZUG / GRIFFE compact-cart

Tastaturauszug mit Mousepad (links / rechts) für compact-cart

Der Tastaturauszug zeichnet sich durch einen Vollauszug von 345 mm aus. Dies ermöglicht zwei kleine Tastaturen hintereinander zu platzieren. Einbaubreite 450 mm erlaubt eine Tastaturbreite von max. 407 mm, Einbaubreite 500 mm erlaubt eine Tastaturbreite bis max. 457 mm und Einbaubreite 650 mm erlaubt eine Tastaturbreite von max. 607 mm. Das Verrutschen der Tastatur wird durch die verstellbare Strebe verhindert.

Einbauhöhe: 2 E (64 mm)
 Tragfähigkeit: 5 kg Flächenlast
 Material: Stahl
 Oberfläche: RAL 7035 Lichtgrau pulverbeschichtet
 Dekorelemente: Ecken siehe ¹⁾
 Montage: In den T-Nuten der Vertikalprofile
 Lieferumfang: 1 Tastaturauszug inklusive Montagematerial, vormontiert

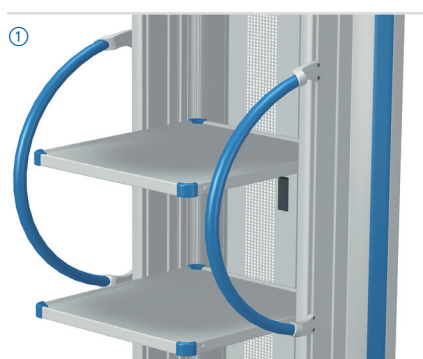


Bezeichnung	Artikelnummer B 450 mm	Artikelnummer B 500 mm	Artikelnummer B 650 mm
Tastaturauszug mit Mousepad (links / rechts)	CC.4550.XXX ¹⁾	CC.5050.XXX ¹⁾	CC.6550.XXX ¹⁾

Schiebegriffe für compact-cart

Am compact-cart können optional entweder vertikale Rundgriffe vorne oder Schiebegriffe hinten angebracht werden. Die Griffe erleichtern das Manövrieren von geladenen Gerätewägen und stellen ein zusätzliches Designelement dar. Die vertikalen Rundgriffe vorne sind nicht mit einem Ablageboden mit Mousepad kombinierbar.


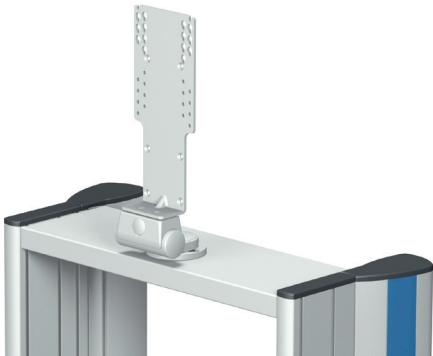
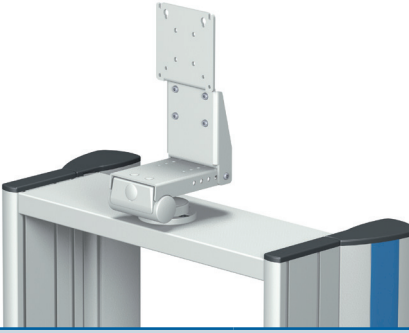
Material: Aluminium
 Oberfläche: RAL 7035 Lichtgrau pulverbeschichtet
 Dekorelemente: Vertikale Rundgriffe, vorne: Rundrohr siehe ¹⁾
 Montage: Schiebegriffe, hinten: an der Rückseite der Energiesäulen; Vertikale Rundgriffe vorne: an den äußeren T-Nuten der Vertikalprofile, in der Höhe stufenlos verstellbar
 Lieferumfang: Vertikale Rundgriffe, vorne: 2 vertikale Rundgriffe inklusive Montagematerial, vormontiert;
 Schiebegriffe, hinten: 2 Griffe, nur werkseitige Montage



Bezeichnung	Artikelnummer
① Vertikale Rundgriffe, vorne	FC.0217.XXX ¹⁾
② Schiebegriffe, hinten	FC.0215.991

MONITORHALTERUNGEN compact-cart

Monitorhalterung für compact-cart


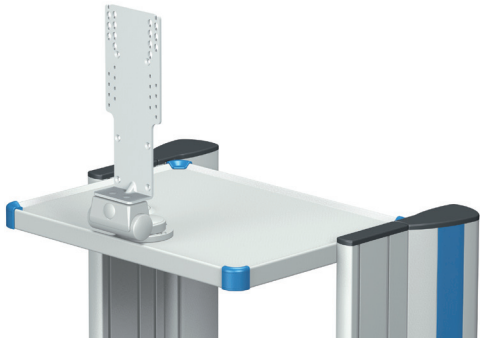
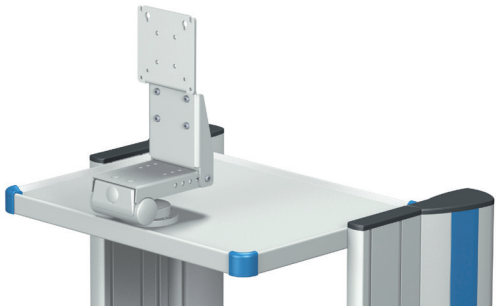
Anbringung	Auf der Monitortraverse			
	 <p>± 20° neigbar ± 170° drehbar</p>			
VESA 75 / 100	Monitorgewicht	Artikelnummer B 450 mm	Artikelnummer B 500 mm	Artikelnummer B 650 mm
	0-14 kg	CC.4577.991	CC.5077.991	CC.6577.991
	14-18 kg	CC.4578.991	CC.5078.991	CC.6578.991
	 <p>± 15° neigbar ± 35° drehbar</p>			
VESA 75 / 100 universal	Monitorgewicht	Artikelnummer B 450 mm	Artikelnummer B 500 mm	Artikelnummer B 650 mm
	0-14 kg	CC.4532.991	CC.5032.991	CC.6532.991
	 <p>± 15° neigbar ± 35° drehbar</p>			
VESA 75 / 100 verstellbar	Monitorgewicht	Artikelnummer B 450 mm	Artikelnummer B 500 mm	Artikelnummer B 650 mm
	0-14 kg	CC.4566.991	CC.5066.991	CC.6566.991

compact-cart

Einbauhöhe: 1 E (32 mm)
 Material: Stahl / Aluminium
 Oberfläche: RAL 7035 Lichtgrau pulverbeschichtet
 Lieferumfang: 1 Monitorhalterung mit Monitortraverse inklusive Montagematerial

MONITORHALTERUNGEN compact-cart

Monitorhalterung für compact-cart

Anbringung	Auf dem Monitorboden			
				
	± 20° neigbar ± 170° drehbar			
VESA 75 / 100	Monitorgewicht	Artikelnummer B 450 x T 320 mm	Artikelnummer B 500 x T 320 mm	Artikelnummer B 650 x T 320 mm
	0-14 kg	CC.4583.XXX ¹⁾	CC.5083.XXX ¹⁾	CC.6583.XXX ¹⁾
	14-18 kg	CC.4584.XXX ¹⁾	CC.5084.XXX ¹⁾	CC.6584.XXX ¹⁾
				
	± 15° neigbar ± 35° drehbar			
VESA 75 / 100 universal	Monitorgewicht	Artikelnummer B 450 x T 380 mm	Artikelnummer B 500 x T 380 mm	Artikelnummer B 650 x T 380 mm
	0-14 kg	CC.4529.XXX ¹⁾	CC.5029.XXX ¹⁾	CC.6529.XXX ¹⁾
				
	± 15° neigbar ± 35° drehbar			
VESA 75 / 100 verstellbar	Monitorgewicht	Artikelnummer B 450 x T 380 mm	Artikelnummer B 500 x T 380 mm	Artikelnummer B 650 x T 380 mm
	0-14 kg	CC.4565.XXX ¹⁾	CC.5065.XXX ¹⁾	CC.6565.XXX ¹⁾

Einbauhöhe: 1 E (32 mm)
 Material: Stahl / Aluminium
 Oberfläche: RAL 7035 Lichtgrau pulverbeschichtet
 Dekorelemente: Ecken siehe ¹⁾
 Lieferumfang: 1 Monitorhalterung mit Monitorboden inklusive Montagematerial

¹⁾ Dekorelemente: ersetzen Sie .XXX durch .903 = RAL 7035 Lichtgrau, .908 = RAL 5015 Himmelblau, .909 = RAL 1003 Signalgelb